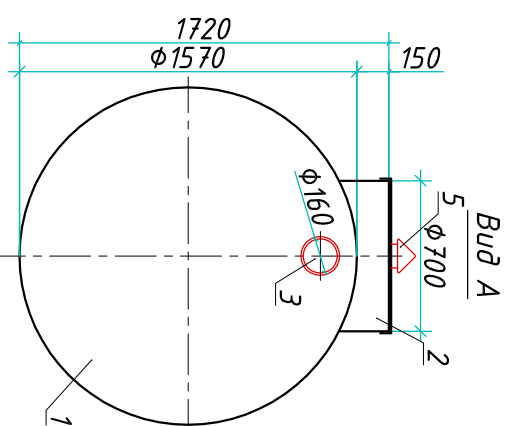
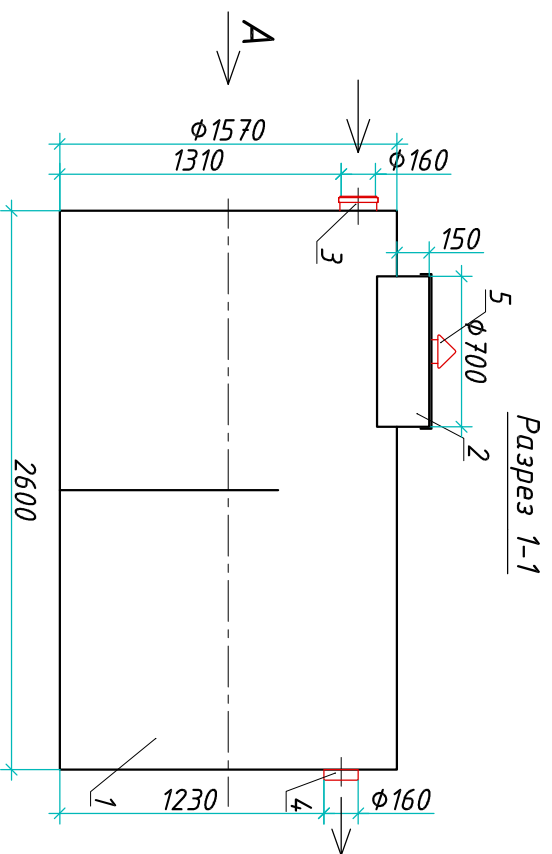
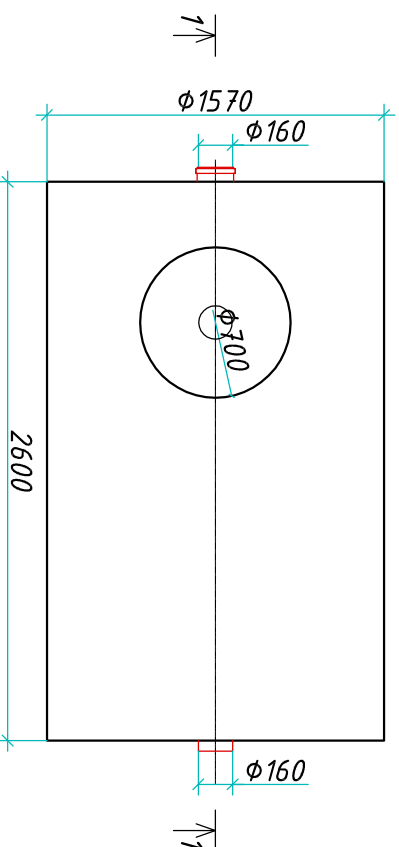


Пескоотделитель "ВiorPlast PO-10"

Приложение N _____
К договору поставки N _____ от _____
Спецификация N _____



Вид сверху



Транспортовочный вес оборудования - 250кг
Вес оборудования в аварийном состоянии - 5800кг

Экспликация оборудования и сооружений N _____

Поз	Наименование	Кол-во	Мат-ал	Примечание
1	Корпус	1	ПП	D=1570мм, L=2600мм
2	Горловина с крышкой	1	ПП	D=700мм, H=150мм
3	Подводящий патрубок (распред./муфта)	1	ПП	DN/OD 160
4	Отводящий патрубок	1	ПП	DN/OD 160
5	Вентиляционный грибок	1	ПП	DN 110

Инв. N подл.	Подпись и дата	Взам. инв. N

Дата _____
Подпись _____ М.П. _____

Дата _____
Подпись _____ М.П. _____

Изм.	Лист	Документ	Подпись	Дата
Разработ.		Антонович Д.Б.		
Проверил		Шильев В.В.		

000 "БiorPlast"
Пескоотделитель "ВiorPlast PO-10"

Стандия	Лист	Листов
	1	1

www.bioreg.com m.+7 (861) 212-97-00

Bioreg

Формат А3